

**Общество с ограниченной ответственностью
«ПРОФИТ 812»**



Адрес офиса: г. Санкт-Петербург, Пулковское шоссе, Д. 40, к. 4, литера Д, оф. D2106

Склад: г. Гатчина, ул. Ополченцев-Балтийцев, 8

Телефон отдела продаж: +7 (993) 646 2643

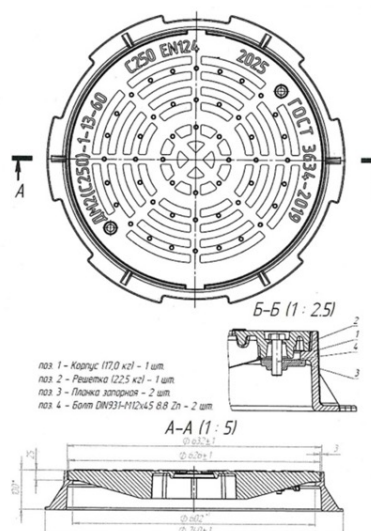
Электронная почта: opt@profit812.ru

Сайт: profit812.ru

График работы: Пн-Пт 9.00-18.00; Сб, Вс — выходные

Люк чугунный дождеприемный ДМ2(С250)-1-13-60

Цена: 10 500 ₽



Люк чугунный дождеприемный ДМ2(С250)-1-13-60 — прочный и надежный дождеприемный люк для установки на автостоянках, тротуарах, проезжей части дорог и других участках с высокой эксплуатационной нагрузкой.

Изготавливается из высокопрочного чугуна ВЧШГ на заводе в соответствии с действующими стандартами, отличается высокой устойчивостью к механическим нагрузкам, износу и воздействию окружающей среды.

Люк класса нагрузки С250 выдерживает нагрузку до 25 тонн, благодаря чему подходит для эксплуатации в местах движения легкового и городского транспорта, а также на объектах коммунальной и городской инфраструктуры. Конструкция обеспечивает эффективный прием и отвод дождевых и талых вод, а также надежную защиту инженерных коммуникаций.

Модель оснащена запорным устройством, которое предотвращает несанкционированный доступ и обеспечивает дополнительную безопасность при эксплуатации.

В ассортименте представлены:

- модели из высокопрочного чугуна ВЧШГ;
- варианты из серого чугуна.

Преимущества:

- нагрузка до 25 тонн;
- высокопрочный чугун ВЧШГ;
- наличие запорного устройства;
- устойчивость к коррозии и перепадам температур;
- длительный срок службы;
- соответствие требованиям ГОСТ;
- надежная работа системы водоотведения.

Если вы хотите купить люк чугунный в Санкт-Петербурге, предлагаем поставку со склада с оперативной доставкой по СПб и Ленинградской области. В наличии дождеприемные и канализационные люки различных типов и классов нагрузки. Поможем подобрать люк чугунный под необходимые условия эксплуатации и тип инженерных сетей.

Тип люка:	Дождеприемный
Материал:	ВЧ-50 (высокопрочный чугун)
Вес:	40 кг
Нагрузка:	25 т

Размеры:	740×100 мм
Диаметр крышки:	626 мм
Проем:	600 мм
ГОСТ:	3634-2019