

Общество с ограниченной ответственностью «ПРОФИТ 812»

**ПРОФИТ
812**

Адрес офиса: г. Санкт-Петербург, Пулковское шоссе, Д. 40, к. 4, литера Д, оф. D2106

Склад: г. Гатчина, ул. Ополченцев-Балтийцев, 8

Телефон отдела продаж: +7 (993) 646 2643

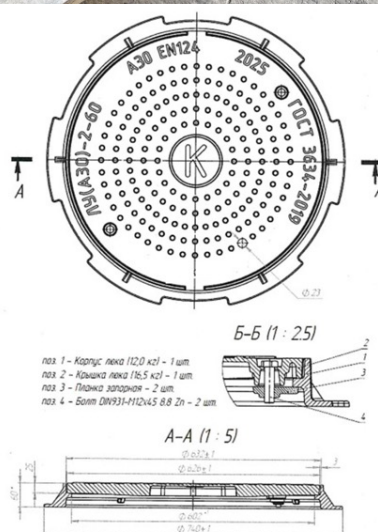
Электронная почта: opt@profit812.ru

Сайт: profit812.ru

График работы: Пн-Пт 9.00-18.00; Сб, Вс — выходные

Люк легкий ЛУ(А30)-2-60

Цена: По запросу



Люк чугунный легкий усиленный ЛУ(А30)-2-60 с фиксатором и запорным устройством (ГОСТ 3634-2019) — надежный канализационный люк для установки в парках, скверах, зонах зеленых насаждений, на тротуарах, пешеходных и велосипедных дорожках. Изготавливается из высокопрочного чугуна ВЧШГ, благодаря чему отличается повышенной устойчивостью к механическим нагрузкам, износу и воздействию окружающей среды.

Люк класса нагрузки А30 рассчитан на нагрузку до 3 тонн и подходит для эксплуатации на объектах благоустройства, в пешеходных зонах и на территориях с умеренной эксплуатационной нагрузкой. Конструкция обеспечивает надежную защиту инженерных коммуникаций и безопасную эксплуатацию в городской среде.

Модель оснащена фиксатором и запорным устройством, которые обеспечивают дополнительную фиксацию крышки, предотвращают смещение при эксплуатации и защищают от несанкционированного доступа.

Преимущества:

- высокопрочный чугун ВЧШГ;
- нагрузка до 3 тонн;
- наличие фиксатора и запорного устройства;
- устойчивость к коррозии и перепадам температур;
- длительный срок службы;
- соответствие ГОСТ 3634-2019;
- надежная фиксация крышки без люфта.

Если вы хотите купить люк чугунный в Санкт-Петербурге, предлагаем поставку со склада с быстрой доставкой по СПб и Ленинградской области. В наличии люки чугунные различных типов и классов нагрузки. Поможем подобрать люк чугунный под необходимые условия эксплуатации и тип инженерных коммуникаций.

Тип люка:	Лёгкий усиленный
Материал:	ВЧ-50 (высокопрочный чугун)
Вес:	30 кг
Нагрузка:	3 т
Размеры:	740×60 мм
Диаметр крышки:	626 мм
Проем:	600 мм
ГОСТ:	3634-2019