

**Общество с ограниченной ответственностью
«ПРОФИТ 812»**



Адрес офиса: г. Санкт-Петербург, Пулковское шоссе, Д. 40, к. 4, литера Д, оф. D2106

Склад: г. Гатчина, ул. Ополченцев-Балтийцев, 8

Телефон отдела продаж: +7 (993) 646 2643

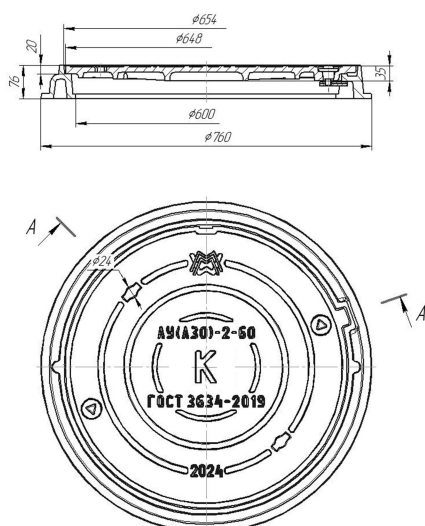
Электронная почта: opt@profit812.ru

Сайт: profit812.ru

График работы: Пн-Пт 9.00-18.00; Сб, Вс — выходные

Люк чугунный легкий усиленный ЛУ(А30)-2-60

Цена: По запросу



Люк чугунный легкий усиленный ЛУ(А30)-2-60 с запорным устройством — прочный и надежный канализационный люк для установки на тротуарах, велодорожках, в парках, скверах, зонах благоустройства и территориях с умеренной эксплуатационной нагрузкой. Изготавливается из качественного серого чугуна на заводе в соответствии с действующими стандартами, отличается устойчивостью к износу, механическим повреждениям и воздействию окружающей среды.

Люк класса нагрузки А30 выдерживает нагрузку до 3 тонн, что делает его оптимальным решением для пешеходных зон, объектов городской инфраструктуры, территорий жилых комплексов и зон зеленых насаждений.

Запорное устройство обеспечивает дополнительную защиту от несанкционированного доступа и смещения крышки при эксплуатации.

Преимущества:

- прочный серый чугун;
- запорное устройство для дополнительной безопасности;
- устойчивость к коррозии и перепадам температур;
- длительный срок службы;
- надежная фиксация крышки без люфта;
- соответствие требованиям ГОСТ.

Также возможно изготовление люка без запорного устройства. В наличии представлены различные модели чугунных люков для инженерных и коммунальных сетей.

Если вы хотите купить люк чугунный в Санкт-Петербурге, предлагаем поставку со склада с оперативной доставкой по СПб и Ленинградской области. В наличии люки чугунные разных типов и классов нагрузки. Поможем подобрать оптимальный вариант под ваши задачи и условия эксплуатации.

Тип люка:	Лёгкий усиленный
Материал:	СЧ (серый чугун)
Вес:	69,1 кг
Нагрузка:	3 т
Размеры:	760×76 мм
Глубина посадки крыши:	35 мм
Проем:	648 мм
ГОСТ:	3634-2019