



Общество с ограниченной ответственностью «ПРОФИТ 812»

Адрес офиса: г. Санкт-Петербург, Пулковское шоссе, Д. 40, к. 4, литера Д, оф. D2106

Склад: г. Гатчина, ул. Ополченцев-Балтийцев, 8

Телефон отдела продаж: +7 (993) 646 2643

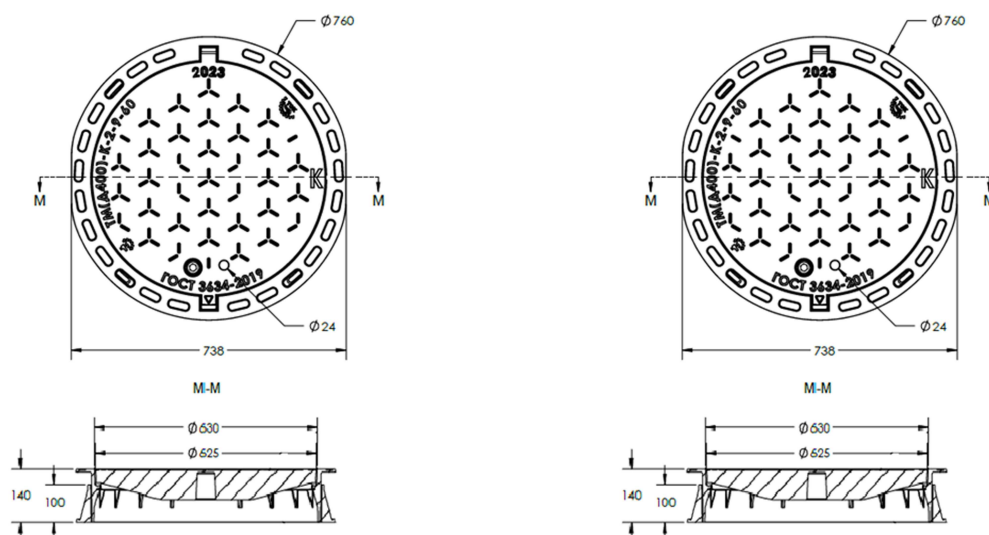
Электронная почта: opt@profit812.ru

Сайт: profit812.ru

График работы: Пн-Пт 9.00-18.00; Сб, Вс — выходные

Люк чугунный тяжелый плавающего типа ТМ(Д400)-2-9-60

Цена: По запросу



Люк чугунный тяжелый ТМ(Д400)-2-9-60 плавающего типа (имеет самонивелирующий корпус) с запорным устройством, пружиной и рем. вставкой производится на заводе из высокопрочного чугуна и подходит для установки на автомагистралях, на автостоянках и проезжей части дорог. Имеются в наличии люки с буквами «К» и «Д». Доставка в г. Санкт-Петербург и Ленинградскую область.

Тип люка:

Магистральный

Материал:

ВЧ-50 (высокопрочный чугун)

Вес:

72,5 кг

Нагрузка:	40 т
Размеры:	760×140 мм
Высота опорного кольца:	100 мм
Диаметр крышки:	625 мм
Проем:	600 мм
ГОСТ:	3634-2019