

**Общество с ограниченной ответственностью
«ПРОФИТ 812»**



Адрес офиса: г. Санкт-Петербург, Пулковское шоссе, Д. 40, к. 4, литера Д, оф. D2106

Склад: г. Гатчина, ул. Ополченцев-Балтийцев, 8

Телефон отдела продаж: +7 (993) 646 2643

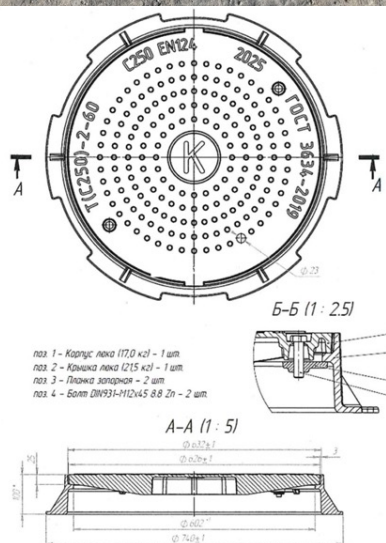
Электронная почта: opt@profit812.ru

Сайт: profit812.ru

График работы: Пн-Пт 9.00-18.00; Сб, Вс — выходные

Люк чугунный тяжелый Т(С250)-2-60

Цена: 9 800 ₽



- поз. 1 - Корпус люка (17,0 кг) - 1 шт.
- поз. 2 - Крышка люка (2,15 кг) - 1 шт.
- поз. 3 - Пластина закрывная - 2 шт.
- поз. 4 - Болты DIN934-H12x45 8.8 Zn - 2 шт.

Люк чугунный тяжелый Т(С250)-2-60 с фиксатором, запорным устройством и пружиной — прочный и надежный канализационный люк для установки на автостоянках, тротуарах, проезжей части городских парков и других участках с высокой эксплуатационной нагрузкой. Изготавливается из высокопрочного чугуна ВЧШГ на заводе в соответствии с действующими стандартами, отличается повышенной устойчивостью к механическим нагрузкам, износу и воздействию окружающей среды.

Люк класса нагрузки С250 выдерживает нагрузку до 25 тонн, благодаря чему подходит для эксплуатации в местах движения легкового и городского транспорта, а также на объектах коммунальной и городской инфраструктуры. Конструкция обеспечивает надежную защиту инженерных коммуникаций и безопасную эксплуатацию в условиях интенсивного движения.

Модель оснащена фиксатором, запорным устройством и пружиной, что обеспечивает плотную фиксацию крышки, снижает вибрацию и шум при наезде транспорта, а также предотвращает смещение крышки и несанкционированный доступ.

Также в наличии представлены модели из серого чугуна.

Преимущества:

- высокопрочный чугун ВЧШГ;
- нагрузка до 25 тонн;
- фиксатор, запорное устройство и пружина;
- снижение шума и вибрации при эксплуатации;
- устойчивость к коррозии и перепадам температур;
- длительный срок службы;
- соответствие требованиям ГОСТ.

Если вы хотите купить люк чугунный в Санкт-Петербурге, предлагаем поставку со склада с оперативной доставкой по СПб и Ленинградской области. В наличии канализационные, дождеприемные и магистральные люки различных типов и классов нагрузки. Поможем подобрать люк чугунный под необходимые условия эксплуатации и тип инженерных коммуникаций.

Тип люка:	Тяжелый
Материал:	ВЧ-50 (высокопрочный чугун)
Вес:	40 кг
Нагрузка:	25 т
Размеры:	740×100 мм

Диаметр крышки:	626 мм
Проем:	600 мм
ГОСТ:	3634-2019