

**Общество с ограниченной ответственностью  
«ПРОФИТ 812»**

**ПРОФИТ  
812**

**Адрес офиса:** г. Санкт-Петербург, Пулковское шоссе, Д. 40, к. 4, литера Д, оф. D2106

**Склад:** г. Гатчина, ул. Ополченцев-Балтийцев, 8

**Телефон отдела продаж:** +7 (993) 646 2643

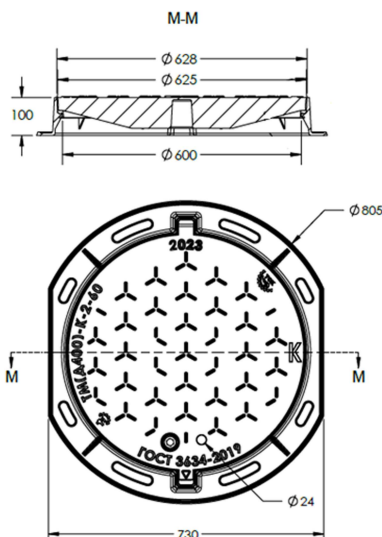
**Электронная почта:** opt@profit812.ru

**Сайт:** profit812.ru

**График работы:** Пн-Пт 9.00-18.00; Сб, Вс — выходные

**Люк чугунный тяжелый ТМ(Д400)-2-60**

**Цена: По запросу**



Люк чугунный тяжелый ТМ(Д400)-2-60 с запорным устройством и пружиной — высокопрочный магистральный люк для установки на автомагистралях, автостоянках, проезжей части дорог и других участках с интенсивной транспортной нагрузкой. Изготавливается из высокопрочного чугуна ВЧШГ на заводе в соответствии с действующими стандартами, отличается повышенной устойчивостью к механическим и динамическим нагрузкам, износу и воздействию окружающей среды.

Люк класса нагрузки D400 предназначен для эксплуатации на магистральных дорогах и участках с интенсивным движением транспорта. Конструкция обеспечивает надежную защиту инженерных коммуникаций и безопасную эксплуатацию в условиях высокой транспортной нагрузки.

Модель оснащена запорным устройством, фиксирующими пружинами и ремонтной вставкой, что обеспечивает плотную фиксацию крышки, снижает вибрацию и шум при наезде транспорта, а также предотвращает смещение крышки в процессе эксплуатации. Такое исполнение значительно увеличивает срок службы люка и повышает комфорт эксплуатации в городской среде.

Преимущества:

- высокопрочный чугун ВЧШГ;
- класс нагрузки D400;
- наличие запорного устройства;
- фиксирующие пружины и ремонтная вставка;
- снижение шума и вибрации при эксплуатации;
- устойчивость к коррозии и перепадам температур;
- длительный срок службы;
- соответствие требованиям ГОСТ.

Если вы хотите купить люк чугунный в Санкт-Петербурге, предлагаем поставку со склада с оперативной доставкой по СПб и Ленинградской области. В наличии магистральные, дождеприемные и канализационные люки различных типов и классов нагрузки. Поможем подобрать люк чугунный под необходимые условия эксплуатации и тип инженерных коммуникаций.

<b>Тип люка:</b>	Магистральный
<b>Материал:</b>	ВЧ-50 (высокопрочный чугун)
<b>Вес:</b>	53,3 кг
<b>Нагрузка:</b>	40 т
<b>Размеры:</b>	805×100 мм

<b>Диаметр крышки:</b>	625 мм
<b>Проем:</b>	600 мм
<b>ГОСТ:</b>	3634-2019