

**Общество с ограниченной ответственностью  
«ПРОФИТ 812»**



**Адрес офиса:** г. Санкт-Петербург, Пулковское шоссе, Д. 40, к. 4, литера Д, оф. D2106

**Склад:** г. Гатчина, ул. Ополченцев-Балтийцев, 8

**Телефон отдела продаж:** +7 (993) 646 2643

**Электронная почта:** opt@profit812.ru

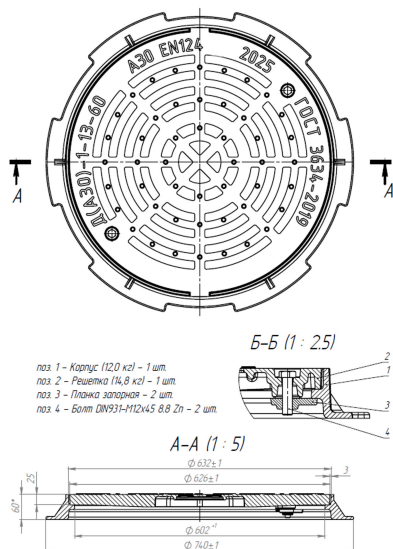
**Сайт:** profit812.ru

**График работы:** Пн-Пт 9.00-18.00; Сб, Вс — выходные

**Люк чугунный дождеприемный Д(А30)-1-13-60**

**Цена: 6 800 ₽**





Люк чугунный дождеприемный Д(А30)-1-13-60 производится на заводе из высокопрочного чугуна и подходит для установки на автостоянках, тротуарах и проезжей части городских парков. Люк имеет запорное устройство. Номинальная нагрузка составляет 3 тонны. Доставка в г. Санкт-Петербург и Ленинградскую область.

<b>Тип люка:</b>	Дождеприемный
<b>Материал:</b>	ВЧ-50 (высокопрочный чугун)
<b>Размеры:</b>	740×60 мм
<b>Диаметр крышки:</b>	626 мм
<b>Вес:</b>	27 кг
<b>Проем:</b>	602 мм
<b>ГОСТ:</b>	3634-2019
<b>Нагрузка:</b>	3 т