

**Общество с ограниченной ответственностью  
«ПРОФИТ 812»**



**Адрес офиса:** г. Санкт-Петербург, Пулковское шоссе, Д. 40, к. 4, литера Д, оф. D2106

**Склад:** г. Гатчина, ул. Ополченцев-Балтийцев, 8

**Телефон отдела продаж:** +7 (993) 646 2643

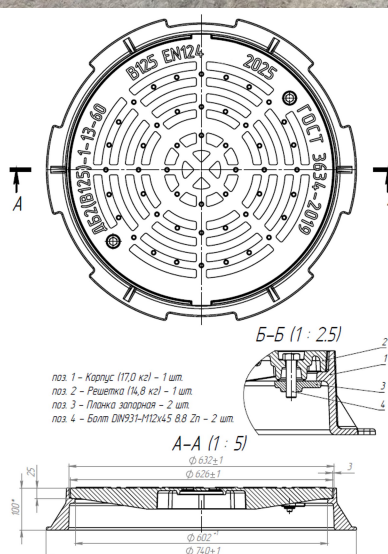
**Электронная почта:** opt@profit812.ru

**Сайт:** profit812.ru

**График работы:** Пн-Пт 9.00-18.00; Сб, Вс — выходные

**Люк чугунный дождеприемный ДБ2(В125)-1-13-60 h-100**

**Цена: 9 100 ₽**



Люк чугунный дождеприемный ДБ2(В125)-1-13-60 h-100 производится на заводе из высокопрочного чугуна и подходит для установки на автостоянках, тротуарах и проезжей части городских парков. Люк имеет запорное устройство.

Номинальная нагрузка составляет 12,5 тонн. Доставка в г. Санкт-Петербург и Ленинградскую область.

<b>Тип люка:</b>	Дождеприемный
<b>Материал:</b>	ВЧ-50 (высокопрочный чугун)
<b>Размеры:</b>	740×100 мм
<b>Диаметр крышки:</b>	626 мм
<b>Вес:</b>	32 кг
<b>Проем:</b>	602 мм
<b>ГОСТ:</b>	3634-2019
<b>Нагрузка:</b>	12,5 т