

**Общество с ограниченной ответственностью
«ПРОФИТ 812»**



Адрес офиса: г. Санкт-Петербург, Пулковское шоссе, Д. 40, к. 4, литера Д, оф. D2106

Склад: г. Гатчина, ул. Ополченцев-Балтийцев, 8

Телефон отдела продаж: +7 (993) 646 2643

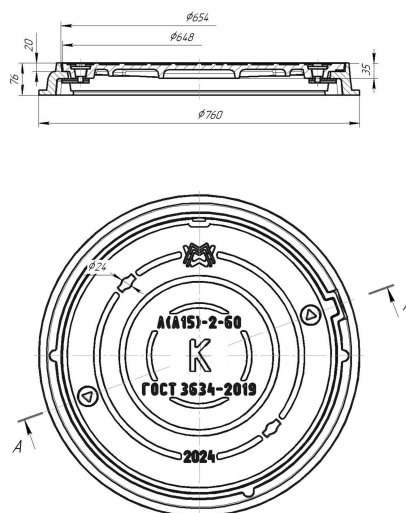
Электронная почта: opt@profit812.ru

Сайт: profit812.ru

График работы: Пн-Пт 9.00-18.00; Сб, Вс — выходные

Люк чугунный легкий Л(А15)-2-60

Цена: По запросу



Люк чугунный легкий Л(А15)-2-60 с запорным устройством (ГОСТ 3634-2019) — надежный канализационный люк для установки в парках, скверах, зонах зеленых насаждений, на тротуарах, пешеходных и велосипедных дорожках. Изготавливается из качественного серого чугуна, отличается высокой прочностью, устойчивостью к износу и длительным сроком эксплуатации.

Люк класса нагрузки А15 выдерживает нагрузку до 1,5 тонн, благодаря чему подходит для объектов благоустройства, пешеходных зон и инженерных коммуникаций с невысокой эксплуатационной нагрузкой. Запорное устройство обеспечивает дополнительную защиту от несанкционированного доступа и смещения крышки во время эксплуатации.

Преимущества:

- соответствие ГОСТ 3634-2019;
- прочный серый чугун;
- устойчивость к коррозии и перепадам температур;
- надежная фиксация крышки;
- длительный срок службы;
- безопасная эксплуатация в общественных зонах.

Также возможно изготовление модели без запорного устройства. В наличии представлены различные виды чугунных люков для коммунальных, ливневых и инженерных сетей.

Если вы хотите купить люк чугунный в Санкт-Петербурге, предлагаем поставку со склада с быстрой доставкой по СПб и Ленинградской области. В наличии люки чугунные разных типов и классов нагрузки. Поможем подобрать подходящий люк чугунный под ваши задачи и условия эксплуатации.

| | |
|-------------------------------|------------------|
| Тип люка: | Лёгкий |
| Материал: | СЧ (серый чугун) |
| Вес: | 67,6 кг |
| Нагрузка: | 1,5 т |
| Размеры: | 760×76 мм |
| Глубина посадки крыши: | 35 мм |
| Проем: | 648 мм |
| ГОСТ: | 3634-2019 |